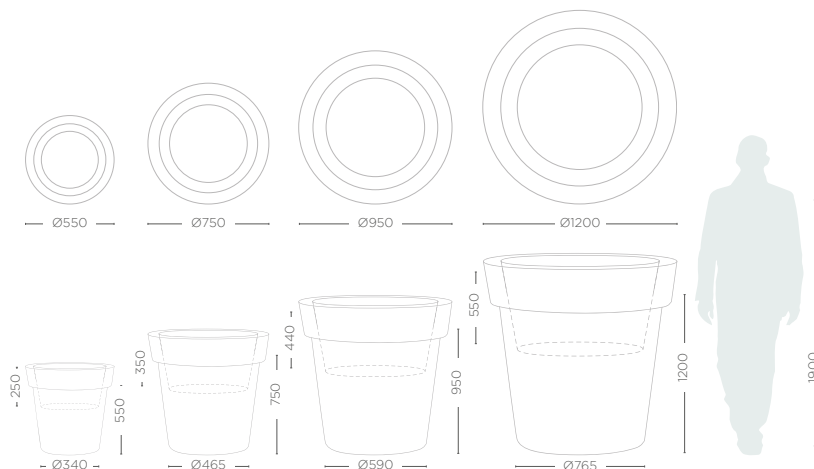


GIANTO CLASSIC **Terra**[®]

KOLEKCJA / KOLLEKTION / COLLECTION / KOLEKCE **CLASSIC**



KOLORY BAZOWE

GRUNDFARBEN / BASIC COLORS / REFERENČNÍ BARVY

RAL 9003*

043

Biały / White

RAL 1023*

205

Żółty / Yellow

RAL 2004*

034

Pomarańczowy /
Orange

RAL 3020*

050

Czerwony / Red

RAL 5017*

208

Niebieski / Blue

RAL 6018*

383

Limonkowy / Green

RAL 6020*

382

Butelkowa zieleń /
Bottle green

RAL 7037*

035

Szary / Gray

RAL 7016*

032

Antracyt / Anthracite

RAL 9005*

037

Czarny / Black

KOLORY NIESTANDARDOWE

ANDERE FARBVARIANTE / NON-STANDARD COLORS / REFERENČNÍ BARVY

CORTEN**



RAL 1001**



Beżowy / Beige

RAL 6032**



Ciemna zieleń /
Dark green

RAL 4006**



Telemagenta

MATERIAŁ

MATERIAL / MATERIAL / MATERIÁL

OPCJE DODATKOWE

OPTIONAL / OPTIONAL / DOPLŇKOVÁ MOŽNOST

polietylen / Polyethylen / polythene / polyethylen

• **system podwójnego dna** / System des doppelten Bodens /
Double - bottom system / systém dvojitého dna

• **logo na donicy z folii samoprzylepnej** / Ihr Logo auf Blumentopf aus selbstklebender Folie /
Logo on the pot from self-adhesive foil / Logo na městském květináči ze samolepící fólie

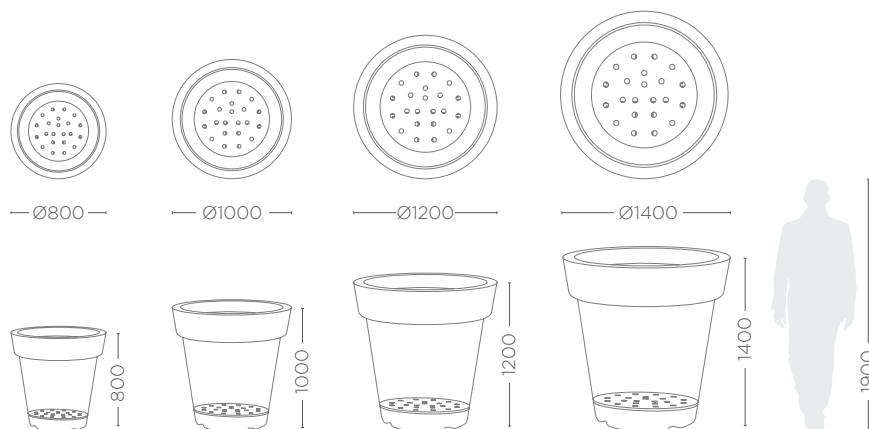
MODEL / MODELL MODEL / MODEL	KOD / KODE CODE / KÓD	WYMIARY / GRÖSSE DIMENSIONS / ROZMĚRY (mm)	RANT / RAND RIM / ZÁHYB	GLEBOKOŚĆ / TIEFE DEPTH / HLOUBKA	POJEMNOŚĆ / KAPAZITÁT CAPACITY / KAPACITA (l)	WAGA / GEWICHT WEIGHT / HMOTNOST (kg)
GIANTO 55	NU 010 055	ø550 x ø340 x 550h	35 x 120h	550	80	5
GIANTO 80	NU 010 080	ø750 x ø465 x 750h	40 x 170h	750	220	11
GIANTO 95	NU 010 095	ø950 x ø590 x 950h	60 x 215h	950	450	18
GIANTO 120	NU 010 120	ø1200 x ø765 x 1200h	85 x 280h	1200	900	24
GIANTO 55 D*	NU 010 055D	ø550 x ø340 x 550h	35 x 120h	250	35	6
GIANTO 80 D*	NU 010 080D	ø750 x ø465 x 750h	40 x 170h	350	100	13
GIANTO 95 D*	NU 010 095D	ø950 x ø590 x 950h	60 x 215h	440	190	21
GIANTO 120 D*	NU 010 120D	ø1200 x ø765 x 1200h	85 x 280h	550	375	28

*Podwójne dno / doppelter Boden / Double-bottom / Dvojitého dna



EXTRAVASE atech.

KOLEKCJA / KOLLEKTION / COLLECTION / KOLEKCE CLASSIC



KOLORY BAZOWE

GRUNDFARBEN / BASIC COLORS / REFERENČNÍ BARVY

RAL 9003*
 Biały / White

043

RAL 1023*
 Żółty / Yellow

205

RAL 2004*
 Pomarańczowy / Orange

034

RAL 3020*
 Czerwony / Red

050

RAL 5017*
 Niebieski / Blue

208

RAL 6018*
 Limonkowy / Green

383

RAL 6020*
 Butelkowa zieleń /
 Bottle green

382

RAL 7037*
 Szary / Gray

035

RAL 7016*
 Antracyt / Anthracite

032

RAL 9005*
 Czarny / Black

037

KOLORY STRUKTURA

STRUKTURFARBEN / COLORS STRUCTURE / BARVA STRUKTURA

CORTEN*



TERRA COTTA*



Zapytaj o szczegóły opiekuna handlowego / Fragen Sie Ihren Betreuer nach den Einzelheiten / Ask your sales advisor about the details /

O podrobnosti zeptejte se obchodního zástupce. *Zblízony odpowiednik z palety RAL / ähnel dieser Farbe aus der RAL-Palette / similar RAL colour / podobný ekvivalent palety RAL

MATERIAŁ

MATERIAL / MATERIAL / MATERIÁL

OPCJE DODATKOWE

OPTIONAL / OPTIONAL / DOPLŇKOVÁ MOŽNOST

polietylen / Polyethylen / polythene / polyethylen

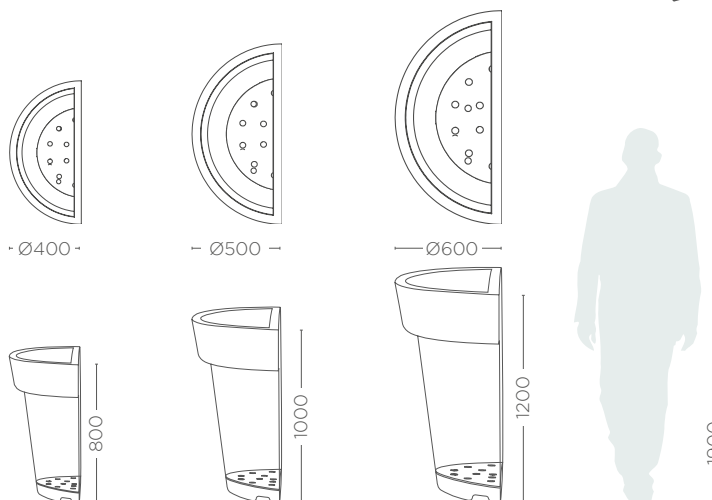
- system podwójnego dna / System des doppelten Bodens /
 Double - bottom system / systém dvojitého dna

MODEL / MODELL MODEL / MODEL	KOD / KODE CODE / KÓD	WYMIARY / GRÖSSE DIMENSIONS / ROZMĚRY (mm)	POJEMNOŚĆ / KAPACITÄT CAPACITY / KAPACITA (l)	WAGA / GEWICHT WEIGHT / HMOTNOST (kg)
EXTRAVASE 80	AT 050 080	Ø 800 x 800 h	210	12
EXTRAVASE 100	AT 050 100	Ø 1000 x 1000 h	426	22
EXTRAVASE 120	AT 050 120	Ø 1200 x 1200 h	755	31
EXTRAVASE 140	AT 050 140	Ø 1400 x 1400 h	1210	41



EXTRAVASE ½ atech.

KOLEKCJA / KOLLEKTION / COLLECTION / KOLEKCE CLASSIC



KOLORY BAZOWE

GRUNDFARBEN / BASIC COLORS / REFERENČNÍ BARVY

RAL 5024*		RAL 5017*		RAL 7016*		RAL 7040*		RAL 7039*	
RAL 1028*		RAL 1012*		RAL 4005*		RAL 9004*		RAL 2009*	
RAL 3020*		RAL 3005*		RAL 6018*		RAL 9010*		RAL 4008*	

KOLORY STRUKTURA

STRUKTURFARBEN / COLORS STRUCTURE / BARVA STRUKTURA

CORTEN*		TERRA COTTA*	
---------	--	--------------	--

Zapytaj o szczegóły opiekuna handlowego / Fragen Sie Ihren Betreuer nach den Einzelheiten / Ask your sales advisor about the details /
 O podrobnosti zeptejte se obchodního zástupce. *Zbliżony odpowiednik z palety RAL / ähnelt dieser Farbe aus der RAL-Palette / similar RAL colour / podobný ekvivalent palety RAL

MATERIAŁ

MATERIAL / MATERIAL / MATERIÁL

OPCJE DODATKOWE

OPTIONAL / OPTIONAL / DOPLŇKOVÁ MOŽNOST

polietylen / Polyethylen / polythene / polyethylen

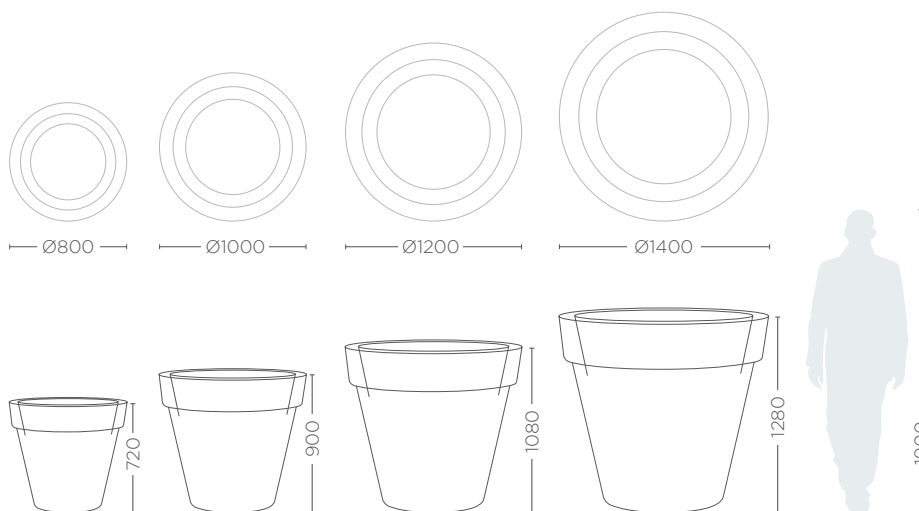
- system podwójnego dna / System des doppelten Bodens /
 Double - bottom system / systém dvojitého dna

MODEL / MODELL MODEL / MODEL	KOD / KODE CODE / KÓD	WYMIARY / GRÖSSE DIMENSIONS / ROZMĚRY (mm)	POJEMNOŚĆ / KAPAZITÁT CAPACITY / KAPACITA (l)	WAGA / GEWICHT WEIGHT / HMOTNOST (kg)
EXTRAVASE ½ 80	AT 051 080	Ø 800 x 800 h	99	11
EXTRAVASE ½ 100	AT 051 100	Ø 1000 x 1000 h	204	17
EXTRAVASE ½ 120	AT 051 120	Ø 1200 x 1200 h	362	22



STANDARD ONE Teraplast

KOLEKCJA / KOLLEKTION / COLLECTION / KOLEKCE **CLASSIC**



KOLORY BAZOWE

GRUNDFARBEN / BASIC COLORS / REFERENČNÍ BARVY

RAL 9003*
 Biały / White



RAL 7006*
 Cappucino /
 Cappucino



RAL 8007*
 Brązowy / Bronze



RAL 3002*
 Czerwony /
 Cardinal Red



RAL 7043*
 Antracyt / Anthracite



RAL 1034*
 Antyczny / Light
 brown



Zapytaj o szczegóły opiekuna handlowego / Fragen Sie Ihren Betreuer nach den Einzelheiten / Ask your sales advisor about the details /
 O podrobnosti zeptejte se obchodního zástupce. *Zbližený odpowiednik z palety RAL / ähnel dieser Farbe aus der RAL-Palette / similar RAL colour / podobný ekvivalent palety RAL

MATERIAŁ

MATERIAL / MATERIAL / MATERIÁL

polietylen / Polyethylen / polythene / polyethylen

MODEL / MODELL MODEL / MODEL	KOD / KODE CODE / KÓD	WYMIARY / GRÖSSE DIMENSIONS / ROZMĚRY (mm)	POJEMNOŚĆ / KAPAZITÁT CAPACITY / KAPACITA (l)	WAGA / GEWICHT WEIGHT / HMOTNOST (kg)
STANDARD ONE 80	11 437 080	Ø 800 x 720 h	199	9,5
STANDARD ONE 100	11 437 100	Ø 1000 x 900 h	396	18
STANDARD ONE 120	11 437 120	Ø 1200 x 1080 h	686	27
STANDARD ONE 140	11 437 140	Ø 1400 x 1280 h	1079	35

