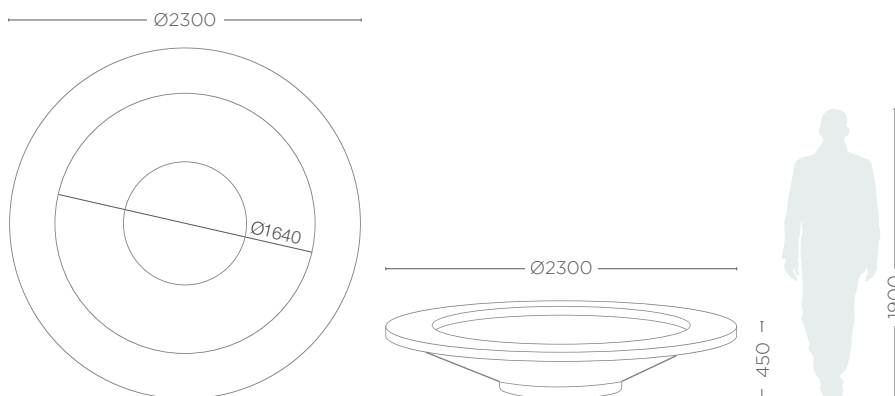




PLANE RING LUX

KOLEKCJA / KOLLEKTION / COLLECTION / KOLEKCE URBANO

Terra



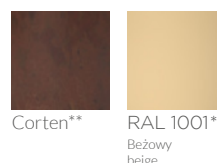
KOLORY BAZOWE

GRUNDFARBEN / BASIC COLORS / REFERENČNÍ BARVY



KOLORY NIESTANDARDOWE

ANDERE FARBVARIANTE / NON-STANDARD COLORS / REFERENČNÍ BARVY



**+15% ceny podstawowej / 15% Zuschlag / +15% of the basic price / +15% základní ceny

Zapytaj o szczegóły opiekuna handlowego / Fragen Sie Ihren Betreuer nach den Einzelheiten / Ask your sales advisor about the details / O podrobnosti zeptejte se obchodního zástupce.

*zblížony odpowiednik z palety RAL / ähnel dieser Farbe aus der RAL-Palette / similar RAL colour / podobný ekvivalent palety RAL

MATERIAŁ

MATERIAL / MATERIAL / MATERIÁL

polietylen / Polyethylen / polythene / polyethylen

OPCJE DODATKOWE

OPTIONAL / OPTIONAL / DOPLŇKOVÁ MOŽNOST

- system podwójnego dna / System des doppelten Bodens / Double-bottom system / systém dvojitého dna
- Logo na donicy z folii samoprzylepnej / Ihr Logo auf Blumentopf aus selbstklebender Folie / Logo on the pot from self-adhesive foil / Logo na městském květináči ze samolepící fólie

MODEL / MODELL MODEL / MODEL	KOD / KODE CODE / KÓD	WYMIARY / GRÖSSE DIMENSIONS / ROZMĚRY (mm)	POJEMNOŚĆ / KAPACITÄT CAPACITY / KAPACITA (l)	WAGA / GEWICHT WEIGHT / HMOTNOST (kg)
PLANE RING LUX	TE 036 230	Ø 2300 x 450 h	555	80
PLANE RING LUXD*	TE 036 230D	Ø 2300 x 450 h	455	90

*Podwójne dno / doppelter Boden / Double-bottom / Dvojitého dna

